

# ПИРОМЕТР СО ВСТРОЕННОЙ ВИДЕОКАМЕРОЙ

## optris CSvideo 3M

### ТЕХНИЧЕСКИЕ ДАННЫЕ

<https://optris.nt-rt.ru/> | | [osa@nt-rt.ru](mailto:osa@nt-rt.ru)

Алматы (7273)495-231  
 Ангарск (3955)60-70-56  
 Архангельск (8182)63-90-72  
 Астрахань (8512)99-46-04  
 Барнаул (3852)73-04-60  
 Белгород (4722)40-23-64  
 Благовещенск (4162)22-76-07  
 Брянск (4832)59-03-52  
 Владивосток (423)249-28-31  
 Владикавказ (8672)28-90-48  
 Владимир (4922)49-43-18  
 Волгоград (844)278-03-48  
 Вологда (8172)26-41-59  
 Воронеж (473)204-51-73  
 Екатеринбург (343)384-55-89  
 Иваново (4932)77-34-06  
 Ижевск (3412)26-03-58  
 Иркутск (395)279-98-46  
 Казань (843)206-01-48

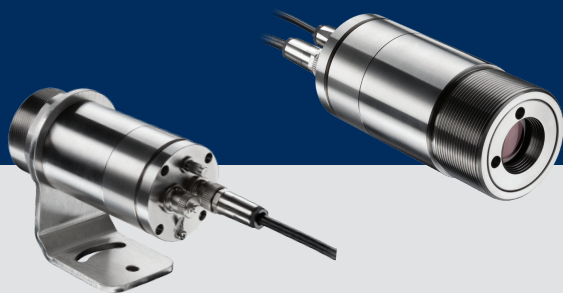
Калининград (4012)72-03-81  
 Калуга (4842)92-23-67  
 Кемерово (3842)65-04-62  
 Киров (8332)68-02-04  
 Коломна (4966)23-41-49  
 Кострома (4942)77-07-48  
 Краснодар (861)203-40-90  
 Красноярск (391)204-63-61  
 Курск (4712)77-13-04  
 Курган (3522)50-90-47  
 Липецк (4742)52-20-81  
 Магнитогорск (3519)55-03-13  
 Москва (495)268-04-70  
 Мурманск (8152)59-64-93  
 Набережные Челны (8552)20-53-41  
 Нижний Новгород (831)429-08-12  
 Новокузнецк (3843)20-46-81  
 Ноябрьск (3496)41-32-12  
 Новосибирск (383)227-86-73

Омск (3812)21-46-40  
 Орел (4862)44-53-42  
 Оренбург (3532)37-68-04  
 Пенза (8412)22-31-16  
 Петрозаводск (8142)55-98-37  
 Псков (8112)59-10-37  
 Пермь (342)205-81-47  
 Ростов-на-Дону (863)308-18-15  
 Рязань (4912)46-61-64  
 Самара (846)206-03-16  
 Саранск (8342)22-96-24  
 Санкт-Петербург (812)309-46-40  
 Саратов (845)249-38-78  
 Севастополь (8692)22-31-93  
 Симферополь (3652)67-13-56  
 Смоленск (4812)29-41-54  
 Сочи (862)225-72-31  
 Ставрополь (8652)20-65-13  
 Сургут (3462)77-98-35

Сыктывкар (8212)25-95-17  
 Тамбов (4752)50-40-97  
 Тверь (4822)63-31-35  
 Тольятти (8482)63-91-07  
 Томск (3822)98-41-53  
 Тула (4872)33-79-87  
 Тюмень (3452)66-21-18  
 Ульяновск (8422)24-23-59  
 Улан-Удэ (3012)59-97-51  
 Уфа (347)229-48-12  
 Хабаровск (4212)92-98-04  
 Чебоксары (8352)28-53-07  
 Челябинск (351)202-03-61  
 Череповец (8202)49-02-64  
 Чита (3022)38-34-83  
 Якутск (4112)23-90-97  
 Ярославль (4852)69-52-93

Казахстан (772)734-952-31

**Двухпроводной инфракрасный термометр для измерения температуры металлов и изделий из керамики от 50 °С до 600 °С с переменным фокусом, патентованным крестообразным лазерным прицелом и видео-наведением**



#### Характеристики:

- Одновременное использование видео-наведения и крестообразного лазерного прицела для лёгкого регулирования датчика (пятна измерения 0,9 мм и выше) при всех возможных условиях наблюдения
- Фокусирование в ручном режиме для измерения на расстоянии от 90 мм
- Время отклика от 20 мс
- Стандартный двухпроводной интерфейс для надёжности при передаче данных и лёгкой интеграции в ПЛК
- Использование в среде с температурой до 70 °С без дополнительного охлаждения
- Простота настройки датчика на месте, регулирование видео-наведения и мониторинг процесса в режиме реального времени с помощью приложения IRmobile Android app для мобильных устройств с ОС Андроид или ПО Compact Connect

#### Параметры измерения

Температурные диапазоны <sup>1)</sup> (настраиваются с помощью кнопок программирования или ПО)	от 50 до 400 °С (ЗМЛ) от 100 до 600 °С (ЗМН)
Спектральный диапазон	2,3 мкм
Оптическое разрешение (90 % энергии)	60:1 (ЗМЛ) 100:1 (ЗМН)
Системная точность <sup>2)</sup> (при темп. окр. среды 23 ± 5 °С)	± (0,3 % показаний при + 2 °С)
Воспроизводимость <sup>2)</sup> (при темп. окр. среды 23 ± 5 °С)	± (0,1 % показаний при + 1 °С)
Температурное разрешение (цифр.)	0,1 К
Время отклика <sup>3)</sup> (90 % сигнала)	20 мс
Коэффициент излучения / усиление (настраивается с помощью кнопок программирования или ПО)	0.100–1.100
Коэффициент пропускания / усиление (настраивается с помощью кнопок программирования или ПО)	0.100–1.000
Обработка сигнала (параметр настраивается с помощью кнопок программирования или ПО, соответственно)	удержание максимального, минимального значения, среднее значение; расширенные функции удержания с пороговым значением и гистерезисом
ПО / Приложение для мобильных устройств	Compact Connect и IRmobile App

#### Общие спецификации

Степень защиты	IP 65 (NEMA-4) фронтальная установка на вакуумном оборудовании (до 10 <sup>-3</sup> мБар)
Температура окружающей среды	от -20 до 70 °С (50 °С с активированным лазером)
Температура хранения	от -40 до 85 °С
Относительная влажность воздуха	10 – 95 %, без образования конденсата
Вибрация (датчик)	IEC 60068-2-6 (синусоидальная), IEC 60068-2-64 (широкодиапазонный шум)
Удар (датчик)	IEC 60068-2-27 (25G и 50G)
Вес	600 гр

#### Электрические характеристики

Выход / аналоговый	4–20 мА
Сопrotивление в контуре	Макс. 1000 Ω <sup>4)</sup>
Выход / сигнал тревоги	0-30 В / 500 мА (со свободным коллектором)
Выход / цифровой	USB 2.0 сеть Ethernet (через дополнительный сервер для USB)
Видео-наведение	цифровое (USB 2.0), 640 x 480 пикселей, поле зрения FOV 3.1° x 2.4°
Длина кабеля (аналоговый + сигнальный выходы)	3 м, 8 м, 15 м
Длина USB-кабеля	5 м (в комплекте), 10 м, 20 м, 100 м (через Ethernet)
Потребление тока (лазер)	45 мА при 5 В 20 мА при 12 В 12 мА при 24 В
Электропитание	5–28 Впст

<sup>1)</sup>  $T_{объекта} > T_{изм. головки} + 25 °С$

<sup>2)</sup>  $\epsilon = 1$ , время отклика 1 сек

<sup>3)</sup> с динамической адаптацией при незначительных уровнях сигнала

<sup>4)</sup> в зависимости от напряжения питания

# ПИРОМЕТР С ВИДЕОКАМЕРОЙ optris CSvideo 3M

## Параметры оптики

Фирменная оптика VARIO устройства CSvideo обеспечивает плавную настройку фокусирования оптических приборов на необходимое расстояние.

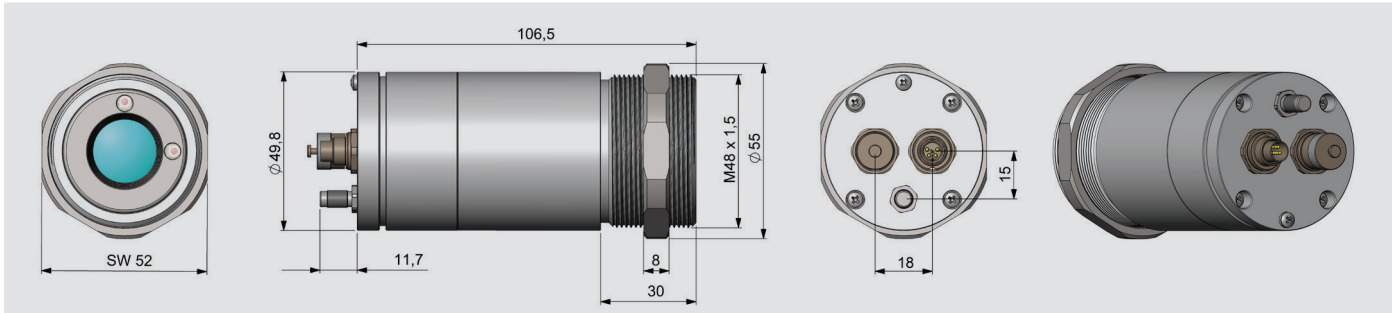
В следующих таблицах представлены примеры расстояний при измерении и соответствующие им размеры полей (пятен) измерения:

Датчики доступны в двух вариантах:  
Стандартный фокус (SF): от 200 мм до бесконечности  
Ближний фокус (CF): от 90 мм до 250 мм

В качестве альтернативы можно воспользоваться калькулятором поля измерения optris Spot size calculator или приложением калькулятора optris calculator app.

	3ML: SF-оптика (60:1)								3ML: CF-оптика (60:1)					
Размер поля измерения в мм	3,3	5	7,5	11,7	18,3	26,7	41,7	83,3	1,5	2	2,5	3	3,5	4,2
Расстояние измерения в мм	200	300	450	700	1100	1600	2500	5000	90	120	150	180	210	250
	3MH: SF-оптика (100:1)								3MH: CF-оптика (100:1)					
Размер поля измерения в мм	2	3	4,5	7	11	16	25	50	0,9	1,2	1,5	1,8	2,1	2,5
Расстояние измерения в мм	200	300	450	700	1100	1600	2500	5000	90	120	150	180	210	250

## Размеры измерительной головки (в мм)



## Режимы соединения

**Аналоговый режим работы:**  
4 – 20 мА и интерфейс аварийных сигналов Настройка & установка с помощью приложения IRmobile App через USB-кабель (принцип «подключи и работай»)

**Цифровой режим работы:**  
контроль процесса (видеорежим и температура) через приложение IRmobile App

**Мобильное приложение  
Optris IRmobile app поддерживается**

- приборами серий PI и Xi и всеми пирометрами
- устройствами с системой Android версии 5.0 или выше



**Алматы** (7273)495-231  
**Ангарск** (3955)60-70-56  
**Архангельск** (8182)63-90-72  
**Астрахань** (8512)99-46-04  
**Барнаул** (3852)73-04-60  
**Белгород** (4722)40-23-64  
**Благовещенск** (4162)22-76-07  
**Брянск** (4832)59-03-52  
**Владивосток** (423)249-28-31  
**Владикавказ** (8672)28-90-48  
**Владимир** (4922)49-43-18  
**Волгоград** (844)278-03-48  
**Вологда** (8172)26-41-59  
**Воронеж** (473)204-51-73  
**Екатеринбург** (343)384-55-89  
**Иваново** (4932)77-34-06  
**Ижевск** (3412)26-03-58  
**Иркутск** (395)279-98-46  
**Казань** (843)206-01-48

**Калининград** (4012)72-03-81  
**Калуга** (4842)92-23-67  
**Кемерово** (3842)65-04-62  
**Киров** (8332)68-02-04  
**Копомна** (4966)23-41-49  
**Кострома** (4942)77-07-48  
**Краснодар** (861)203-40-90  
**Красноярск** (391)204-63-61  
**Курск** (4712)77-13-04  
**Курган** (3522)50-90-47  
**Липецк** (4742)52-20-81  
**Магнитогорск** (3519)55-03-13  
**Москва** (495)268-04-70  
**Мурманск** (8152)59-64-93  
**Набережные Челны** (8552)20-53-41  
**Нижегород** (831)429-08-12  
**Новокузнецк** (3843)20-46-81  
**Ноябрьск** (3496)41-32-12  
**Новосибирск** (383)227-86-73  
  
**Киргизия** (996)312-96-26-47

**Омск** (3812)21-46-40  
**Орел** (4862)44-53-42  
**Оренбург** (3532)37-68-04  
**Пенза** (8412)22-31-16  
**Петрозаводск** (8142)55-98-37  
**Псков** (8112)59-10-37  
**Пермь** (342)205-81-47  
**Ростов-на-Дону** (863)308-18-15  
**Рязань** (4912)46-61-64  
**Самара** (846)206-03-16  
**Саранск** (8342)22-96-24  
**Санкт-Петербург** (812)309-46-40  
**Саратов** (845)249-38-78  
**Севастополь** (8692)22-31-93  
**Симферополь** (3652)67-13-56  
**Смоленск** (4812)29-41-54  
**Сочи** (862)225-72-31  
**Ставрополь** (8652)20-65-13  
**Сургут** (3462)77-98-35  
  
**Россия** (495)268-04-70

**Сыктывкар** (8212)25-95-17  
**Тамбов** (4752)50-40-97  
**Тверь** (4822)63-31-35  
**Тольятти** (8482)63-91-07  
**Томск** (3822)98-41-53  
**Тула** (4872)33-79-87  
**Тюмень** (3452)66-21-18  
**Ульяновск** (8422)24-23-59  
**Улан-Удэ** (3012)59-97-51  
**Уфа** (347)229-48-12  
**Хабаровск** (4212)92-98-04  
**Чебоксары** (8352)28-53-07  
**Челябинск** (351)202-03-61  
**Череповец** (8202)49-02-64  
**Чита** (3022)38-34-83  
**Якутск** (4112)23-90-97  
**Ярославль** (4852)69-52-93  
  
**Казахстан** (772)734-952-31