

<https://optris.nt-rt.ru/> || osa@nt-rt.ru

Алматы (7273)495-231
Ангарск (3955)60-70-56
Архангельск (8182)63-90-72
Астрахань (8512)99-46-04
Барнаул (3852)73-04-60
Белгород (4722)40-23-64
Благовещенск (4162)22-76-07
Брянск (4832)59-03-52
Владивосток (423)249-28-31
Владикавказ (8672)28-90-48
Владимир (4922)49-43-18
Волгоград (844)278-03-48
Вологда (8172)26-41-59
Воронеж (473)204-51-73
Екатеринбург (343)384-55-89
Иваново (4932)77-34-06
Ижевск (3412)26-03-58
Иркутск (395)279-98-46
Казань (843)206-01-48

Калининград (4012)72-03-81
Калуга (4842)92-23-67
Кемерово (3842)65-04-62
Киров (8332)68-02-04
Коломна (4966)23-41-49
Кострома (4942)77-07-48
Краснодар (861)203-40-90
Красноярск (391)204-63-61
Курск (4712)77-13-04
Курган (3522)50-90-47
Липецк (4742)52-20-81
Магнитогорск (3519)55-03-13
Москва (495)268-04-70
Мурманск (8152)59-64-93
Набережные Челны (8552)20-53-41
Нижний Новгород (831)429-08-12
Новокузнецк (3843)20-46-81
Ноябрьск (3496)41-32-12
Новосибирск (383)227-86-73
Киргизия (996)312-96-26-47

Омск (3812)21-46-40
Орел (4862)44-53-42
Оренбург (3532)37-68-04
Пенза (8412)22-31-16
Петрозаводск (8142)55-98-37
Псков (8112)59-10-37
Пермь (342)205-81-47
Ростов-на-Дону (863)308-18-15
Рязань (4912)46-61-64
Самара (846)206-03-16
Саранск (8342)22-96-24
Санкт-Петербург (812)309-46-40
Саратов (845)249-38-78
Севастополь (8692)22-31-93
Симферополь (3652)67-13-56
Смоленск (4812)29-41-54
Сочи (862)225-72-31
Ставрополь (8652)20-65-13
Сургут (3462)77-98-35
Россия (495)268-04-70

Сыктывкар (8212)25-95-17
Тамбов (4752)50-40-97
Тверь (4822)63-31-35
Тольятти (8482)63-91-07
Томск (3822)98-41-53
Тула (4872)33-79-87
Тюмень (3452)66-21-18
Ульяновск (8422)24-23-59
Улан-Удэ (3012)59-97-51
Уфа (347)229-48-12
Хабаровск (4212)92-98-04
Чебоксары (8352)28-53-07
Челябинск (351)202-03-61
Череповец (8202)49-02-64
Чита (3022)38-34-83
Якутск (4112)23-90-97
Ярославль (4852)69-52-93
Казахстан (772)734-952-31

Система контроля стекла по восходящей с высоким разрешением для управления технологическим процессом в машинах для заделки стекла

Характеристики

- Компактная система контроля по принципу «снизу вверх» для измерения под поверхностью независимо от покрытия
- Отличное разрешение в 1600 пикселей при макс. ширине сканирования 4,3 м (на расстоянии 90 см)
- Встроенный сверхбыстрый датчик обнаружения поврежденного стекла в сочетании с системой защиты линз с цифровым управлением (DCLP)
- Без необходимости охлаждения или продувки воздухом
- Расчет стеклованной поверхности
- Готовая система для легкой установки на печи для заделки стекла



Спецификации PI 640i G7

Характеристики Датчик повреждения стекла CTlaser 4ML

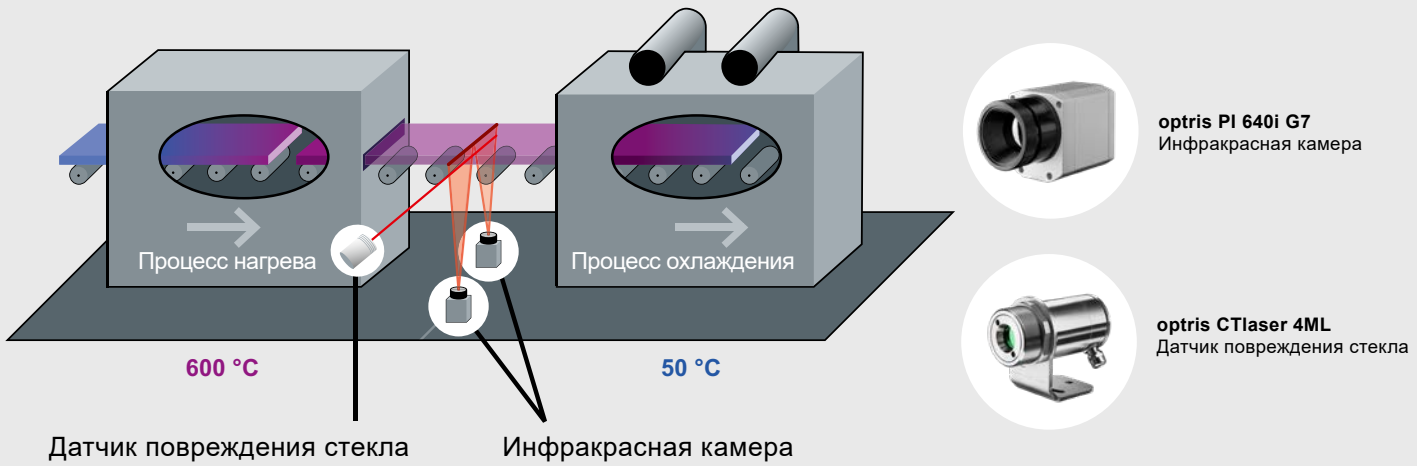
Оптическое разрешение	640 x 480 пикселей
Детектор:	матрица в фокальной области, без охлаждения (17 мкм x 17 мкм)
Спектральный диапазон	7,9 мкм
Температурный диапазон	от 150 °C до 900 °C ; от 200 °C до 1500 °C
Прицельная дальность	от 0 °C до 250 °C
Частота обновления изображения	32 Гц / 125 Гц @ 640 x 120 пикселей
Оптический прицел (FOV)	90° x 66° FOV / f = 7,7 мм или 60° x 45° FOV / f = 10,5 мм Макс. поле зрения FOV: 111° / 1600 пикселей на линию сканирования ¹⁾ Ширина сканирования 4,3 м на расстоянии 90 см
Тепловая чувствительность NETD ²⁾	80 мК (при T _{объекта} = 650 °C)
Системная точность	±2 °C или ±2 %, берется наибольшее значение
ПК-интерфейс	USB 2.0 / USB к интерфейсу GigE (PoE)
Интерфейс промышленного процесса (PIF)	2x 0–10 В вход, цифр. вход (макс. 24 В), 3 выхода 0/4–20 мА, 3 реле (0–30 В / 400 мА), реле самодиагностики
Температура окр. среды	от 0 °C до 50 °C
Относительная влажность	20–80 %, без образования конденсата
Корпус (размер / защита)	46 x 56 x 76 – 100 мм (в зависимости от линзы + расположения фокуса) / IP 67 (NEMA)
Вес	269 - 340 г (в зависимости от линзы)
Вибрация	IEC 60068-2-6 / -64
Удар	Норма IEC 60068-2-27 (25 Г и 50 Г)

Температурный диапазон	от 0 °C 500 °C
Спектральный диапазон	2,2 – 6 мкм
Оптическое разрешение (90 % энергии)	30:1
Точность системы ³⁾ (при T _{окр.} 23 ±5 °C)	±(0,3% показаний при +2 °C)
Температурное разрешение (NETD) ⁴⁾	120 мК
Продолжительность воздействия	90 мкс (90 % сигнала)
Время отклика	300 мкс (90 % сигнала)
Коэффициент излучения/ усиление (настраивается с помощью кнопок программирования или ПО)	0,100 – 1,100
Экологическая оценка	IP 65 (NEMA-4)
Окружающая температура ⁵⁾	от –20 °C до 70 °C (измерительная головка: 50 °C с активированным лазером) от 0 °C до 85 °C (электроника)
Вибрация (датчик)	IEC 60068-2-6 / -64
Удар (датчик)	Норма IEC 60068-2-27 (25 Г и 50 Г)
Вес	600 г (измерительная головка) 420 г (электроника)

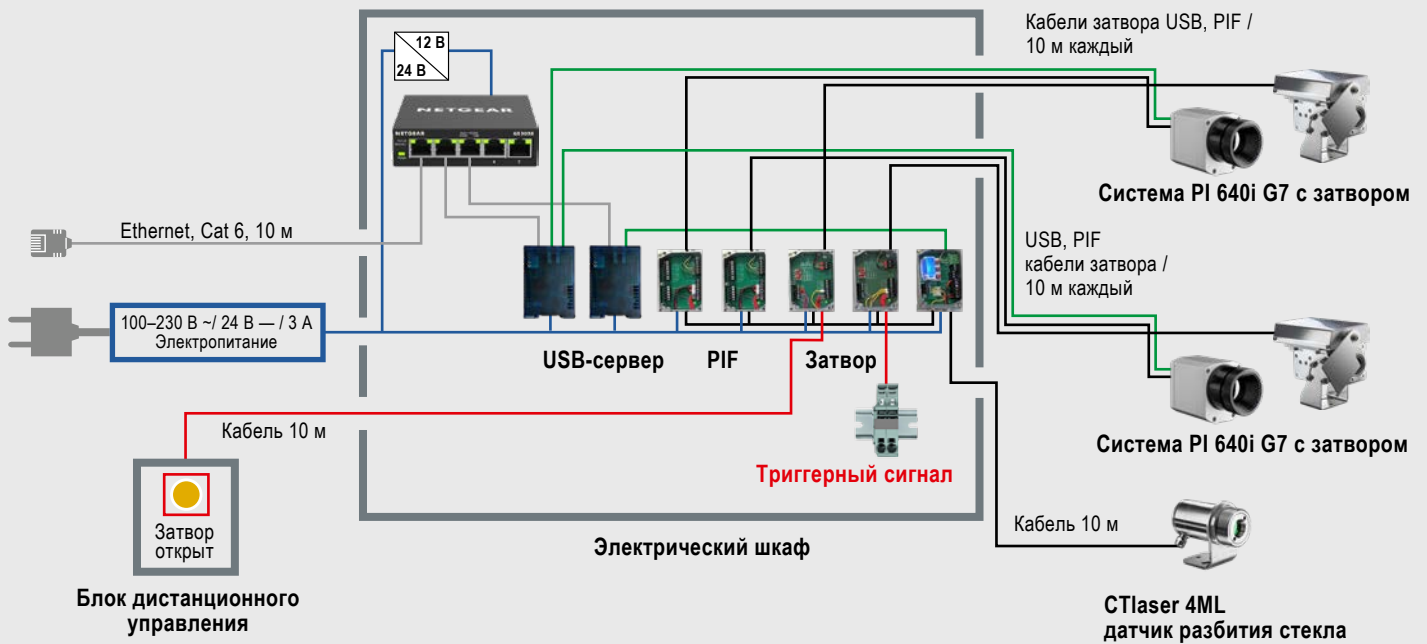
1) С оптикой 90° и диагональной линией сканирования; максимальное количество пикселей на базе двух камер без наложения
 2) Измерение тепловой чувствительности (NETD) в соответствии со стандартом VDI 5585, методом В; Температура черного тела 650 °C, средняя частота кадров 20 Гц
 3) ε = 1, время отклика 1 с
 4) При постоянной времени, равной 1 мс и T_{объекта} = 50 °C
 5) ЖК-дисплей может работать в ограниченном режиме при окр. температуре ниже 0 °C

optris Bottom Up GIS 640i G7

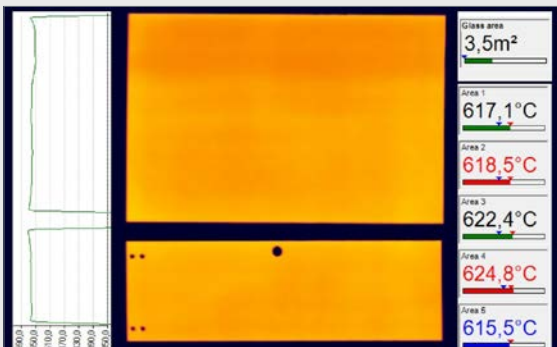
Принцип измерения



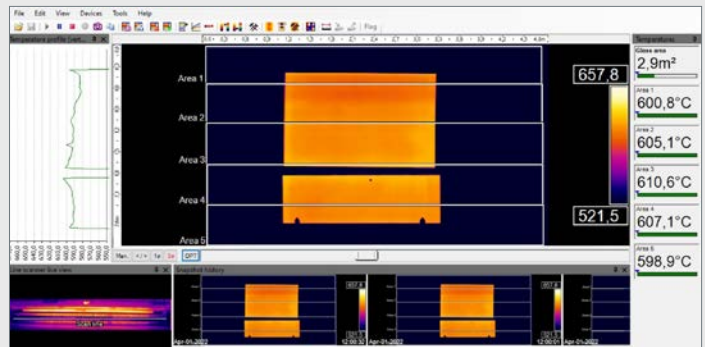
Обзор системы



Программа PIX Connect



ПО обеспечивает превосходное качество изображения и множество функций анализа, таких как профили, области измерения и сигнализация.



Примерная компоновка программного обеспечения с тепловым профилем, просмотром ИК-изображений в реальном времени, историей снимков, пятью зонами измерения и расчетом площади стекла

Алматы (7273)495-231
Ангарск (3955)60-70-56
Архангельск (8182)63-90-72
Астрахань (8512)99-46-04
Барнаул (3852)73-04-60
Белгород (4722)40-23-64
Благовещенск (4162)22-76-07
Брянск (4832)59-03-52
Владивосток (423)249-28-31
Владикавказ (8672)28-90-48
Владимир (4922)49-43-18
Волгоград (844)278-03-48
Вологда (8172)26-41-59
Воронеж (473)204-51-73
Екатеринбург (343)384-55-89
Иваново (4932)77-34-06
Ижевск (3412)26-03-58
Иркутск (395)279-98-46
Казань (843)206-01-48

Калининград (4012)72-03-81
Калуга (4842)92-23-67
Кемерово (3842)65-04-62
Киров (8332)68-02-04
Копомна (4966)23-41-49
Кострома (4942)77-07-48
Краснодар (861)203-40-90
Красноярск (391)204-63-61
Курск (4712)77-13-04
Курган (3522)50-90-47
Липецк (4742)52-20-81
Магнитогорск (3519)55-03-13
Москва (495)268-04-70
Мурманск (8152)59-64-93
Набережные Челны (8552)20-53-41
Нижний Новгород (831)429-08-12
Новокузнецк (3843)20-46-81
Ноябрьск (3496)41-32-12
Новосибирск (383)227-86-73
Киргизия (996)312-96-26-47

Омск (3812)21-46-40
Орел (4862)44-53-42
Оренбург (3532)37-68-04
Пенза (8412)22-31-16
Петрозаводск (8142)55-98-37
Псков (8112)59-10-37
Пермь (342)205-81-47
Ростов-на-Дону (863)308-18-15
Рязань (4912)46-61-64
Самара (846)206-03-16
Саранск (8342)22-96-24
Санкт-Петербург (812)309-46-40
Саратов (845)249-38-78
Севастополь (8692)22-31-93
Симферополь (3652)67-13-56
Смоленск (4812)29-41-54
Сочи (862)225-72-31
Ставрополь (8652)20-65-13
Сургут (3462)77-98-35
Россия (495)268-04-70

Сыктывкар (8212)25-95-17
Тамбов (4752)50-40-97
Тверь (4822)63-31-35
Тольятти (8482)63-91-07
Томск (3822)98-41-53
Тула (4872)33-79-87
Тюмень (3452)66-21-18
Ульяновск (8422)24-23-59
Улан-Удэ (3012)59-97-51
Уфа (347)229-48-12
Хабаровск (4212)92-98-04
Чебоксары (8352)28-53-07
Челябинск (351)202-03-61
Череповец (8202)49-02-64
Чита (3022)38-34-83
Якутск (4112)23-90-97
Ярославль (4852)69-52-93
Казахстан (772)734-952-31