

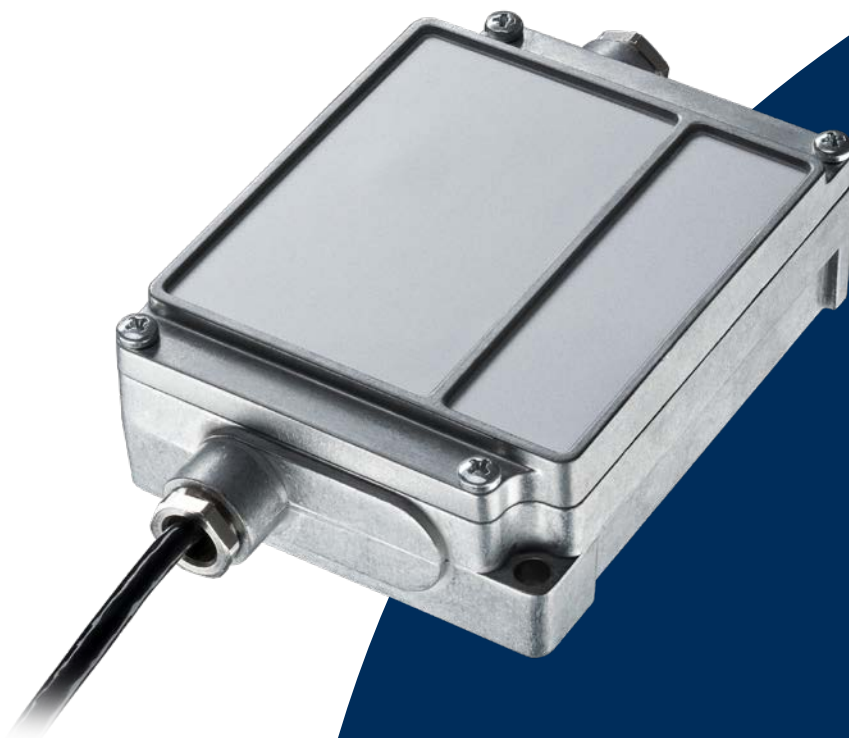
<https://optris.nt-rt.ru/> || osa@nt-rt.ru

Алматы (7273)495-231
Ангарск (3955)60-70-56
Архангельск (8182)63-90-72
Астрахань (8512)99-46-04
Барнаул (3852)73-04-60
Белгород (4722)40-23-64
Благовещенск (4162)22-76-07
Брянск (4832)59-03-52
Владивосток (423)249-28-31
Владикавказ (8672)28-90-48
Владимир (4922)49-43-18
Волгоград (844)278-03-48
Вологда (8172)26-41-59
Воронеж (473)204-51-73
Екатеринбург (343)384-55-89
Иваново (4932)77-34-06
Ижевск (3412)26-03-58
Иркутск (395)279-98-46
Казань (843)206-01-48

Калининград (4012)72-03-81
Калуга (4842)92-23-67
Кемерово (3842)65-04-62
Киров (8332)68-02-04
Коломна (4966)23-41-49
Кострома (4942)77-07-48
Краснодар (861)203-40-90
Красноярск (391)204-63-61
Курск (4712)77-13-04
Курган (3522)50-90-47
Липецк (4742)52-20-81
Магнитогорск (3519)55-03-13
Москва (495)268-04-70
Мурманск (8152)59-64-93
Набережные Челны (8552)20-53-41
Нижний Новгород (831)429-08-12
Новокузнецк (3843)20-46-81
Ноябрьск (3496)41-32-12
Новосибирск (383)227-86-73
Киргизия (996)312-96-26-47

Омск (3812)21-46-40
Орел (4862)44-53-42
Оренбург (3532)37-68-04
Пенза (8412)22-31-16
Петрозаводск (8142)55-98-37
Псков (8112)59-10-37
Пермь (342)205-81-47
Ростов-на-Дону (863)308-18-15
Рязань (4912)46-61-64
Самара (846)206-03-16
Саранск (8342)22-96-24
Санкт-Петербург (812)309-46-40
Саратов (845)249-38-78
Севастополь (8692)22-31-93
Симферополь (3652)67-13-56
Смоленск (4812)29-41-54
Сочи (862)225-72-31
Ставрополь (8652)20-65-13
Сургут (3462)77-98-35
Россия (495)268-04-70

Сыктывкар (8212)25-95-17
Тамбов (4752)50-40-97
Тверь (4822)63-31-35
Тольятти (8482)63-91-07
Томск (3822)98-41-53
Тула (4872)33-79-87
Тюмень (3452)66-21-18
Ульяновск (8422)24-23-59
Улан-Удэ (3012)59-97-51
Уфа (347)229-48-12
Хабаровск (4212)92-98-04
Чебоксары (8352)28-53-07
Челябинск (351)202-03-61
Череповец (8202)49-02-64
Чита (3022)38-34-83
Якутск (4112)23-90-97
Ярославль (4852)69-52-93
Казахстан (772)734-952-31



Industrial process interface (PIF)

innovative infrared technology



optris® Industrial process interface

TECHNICAL DATA

Features:

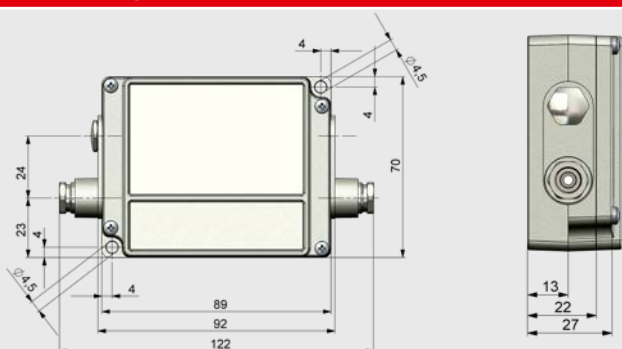
- Industrial process interface with 3 analog / alarm outputs, 2 analog inputs, 1 digital input, 3 alarm relays
- 500 VAC_{RMS} isolation voltage between camera and process
- Separate fail-safe relay output
- PI/Xi hardware including all cable connections and PIX Connect software are permanently observed during operation



General specifications

Environmental rating	IP65 (NEMA-4)
Ambient temperature	-30 °C ... 85 °C
Storage temperature	-30 °C ... 85 °C
Relative humidity	10–95 %, non condensing
Vibration	IEC 60068-2-6 (sinusoidal form) IEC 60068-2-64 (broadband noise)
Shock	IEC 60068-2-27 (25 G and 50 G)
Weight	610 g (with 5 m cable)
Cable length	5 m HT cable (standard), optional 10 m and 20 m

Technical images



Electrical parameters

Power supply	5–24 V DC
LED display	2 green LEDs for power and fail-safe/ 3 red LEDs for alarm relay status
Isolation	500 VAC _{RMS} between PI/Xi camera and process
Outputs	3 analog / alarm outputs 3 alarm relays ¹⁾
Inputs	2 analog inputs 1 digital input
Ranges	0/4–20 mA (for AO 1–3) 0–30 V / 400 mA (for alarm relays DO 1–3) 0–10 V (for AI 1–2) 24 V (for DI)

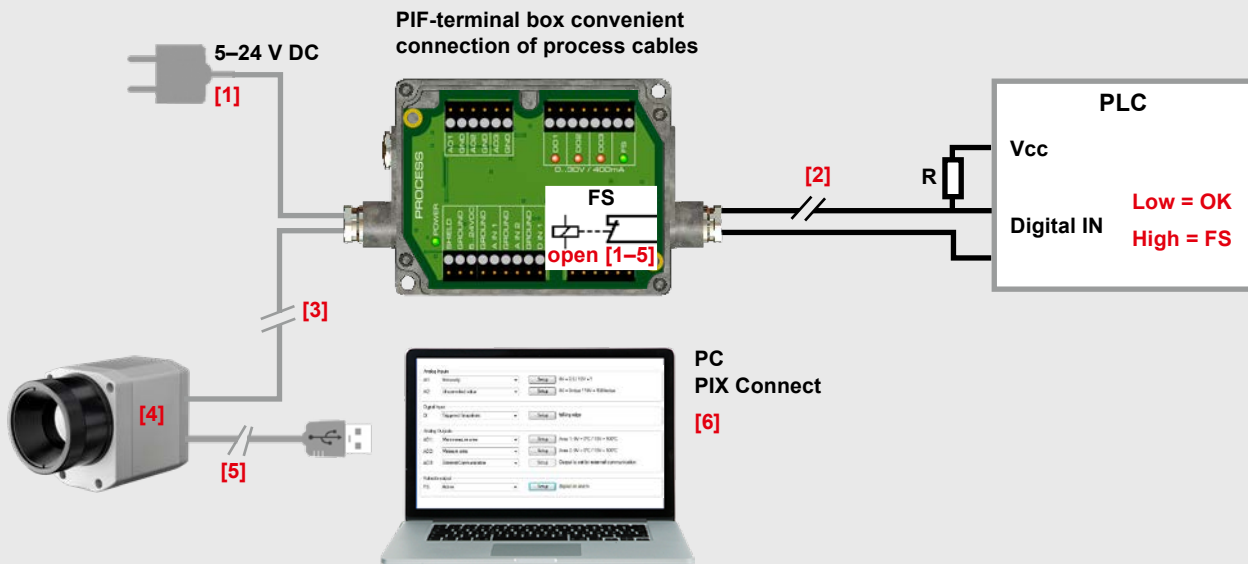
¹⁾ Active if AO1, 2 or 3 are programmed as alarm output

Programmable features

Analog inputs	<ul style="list-style-type: none"> • Emissivity setting • Ambient temperature compensation • Reference temperature • Uncommitted value • Flag control • Triggered snapshots, triggered recording, triggered line scan camera, triggered event grabber • Reset peak-/valley-hold
Digital input	<ul style="list-style-type: none"> • Flag control • Triggered snapshots, triggered recording, triggered line scan camera, triggered event grabber • Reset peak-/valley-hold
Analog outputs	<ul style="list-style-type: none"> • Main measure area • Measure area • Internal temperature • Flag status • Alarm • Frame sync. • Fail-safe • External communication • Center pixel (direct output)*

^{*)} Available only for the models PI 1M / PI 05M

Example for a fail-safe monitoring of the PI with a connected PLC



Fail-safe monitoring states

- [1]** Breakdown of PIF power supply
- [2]** Cable break of fail-safe cable
- [3]** Interruption of cable PI – PIF
- [4]** Malfunction of PI camera
- [5]** Breakdown of PI power supply/ Interruption of USB cable
- [6]** Malfunction of PIX Connect software

Fail-Safe status:

Normal:	Relay closed	LED on
Alarm:	Relay open	LED off

Snapshot of programmable features

Configuration

PIF type: Industrial PIF (mA)

Analog Inputs (2):
AI1: Emissivity (Setup) DV = 0.5 / 10V = 1
AI2: Uncommitted value (Setup) DV = 0mbar / 10V = 100mbar

Digital Inputs (1):
DI: Triggered Snapshots (Setup) falling edge

Analog Outputs (3):
AO1: Main measure area (Setup) Area: 1.0mA = 0°C / 20mA = 100°C
AO2: Measure area (Setup) Area: 1.0mA = 0°C / 20mA = 100°C
AO3: External Communication (Setup) Output is set by external communication

Digital Outputs (0):
No defined digital outputs (DO).

Fail-safe (FS): Active (Setup) Signal on alarm

Auto apply

Config PIF channel

Process interface
Interface: AI1
Modus: Emissivity
Configuration range: 0 .. 1,1

Low Range
Emissivity: 0,500 = 0,00 V

High Range
Emissivity: 1,000 = 10,00 V

Parameter
Gain: 20,00 V/1
Offset: -10,00 V

Limits
0 = -10V DV = 0,50
1,1 = 10,24V DV = 1,00

Graph: 0.00 to 1.00 [M] scale, Low and High markers.

Auto apply

<https://optris.nt-rt.ru/> || osa@nt-rt.ru

Алматы (7273)495-231
Ангарск (3955)60-70-56
Архангельск (8182)63-90-72
Астрахань (8512)99-46-04
Барнаул (3852)73-04-60
Белгород (4722)40-23-64
Благовещенск (4162)22-76-07
Брянск (4832)59-03-52
Владивосток (423)249-28-31
Владикавказ (8672)28-90-48
Владимир (4922)49-43-18
Волгоград (844)278-03-48
Вологда (8172)26-41-59
Воронеж (473)204-51-73
Екатеринбург (343)384-55-89
Иваново (4932)77-34-06
Ижевск (3412)26-03-58
Иркутск (395)279-98-46
Казань (843)206-01-48

Калининград (4012)72-03-81
Калуга (4842)92-23-67
Кемерово (3842)65-04-62
Киров (8332)68-02-04
Копомна (4966)23-41-49
Кострома (4942)77-07-48
Краснодар (861)203-40-90
Красноярск (391)204-63-61
Курск (4712)77-13-04
Курган (3522)50-90-47
Липецк (4742)52-20-81
Магнитогорск (3519)55-03-13
Москва (495)268-04-70
Мурманск (8152)59-64-93
Набережные Челны (8552)20-53-41
Нижний Новгород (831)429-08-12
Новокузнецк (3843)20-46-81
Новосибирск (3496)41-32-12
Новосибирск (383)227-86-73
Киргизия (996)312-96-26-47

Омск (3812)21-46-40
Орел (4862)44-53-42
Оренбург (3532)37-68-04
Пенза (8412)22-31-16
Петрозаводск (8142)55-98-37
Псков (8112)59-10-37
Пермь (342)205-81-47
Ростов-на-Дону (863)308-18-15
Рязань (4912)46-61-64
Самара (846)206-03-16
Саранск (8342)22-96-24
Санкт-Петербург (812)309-46-40
Саратов (845)249-38-78
Севастополь (8692)22-31-93
Симферополь (3652)67-13-56
Смоленск (4812)29-41-54
Сочи (862)225-72-31
Ставрополь (8652)20-65-13
Сургут (3462)77-98-35
Россия (495)268-04-70

Сыктывкар (8212)25-95-17
Тамбов (4752)50-40-97
Тверь (4822)63-31-35
Тольятти (8482)63-91-07
Томск (3822)98-41-53
Тула (4872)33-79-87
Тюмень (3452)66-21-18
Ульяновск (8422)24-23-59
Улан-Удэ (3012)59-97-51
Уфа (347)229-48-12
Хабаровск (4212)92-98-04
Чебоксары (8352)28-53-07
Челябинск (351)202-03-61
Череповец (8202)49-02-64
Чита (3022)38-34-83
Якутск (4112)23-90-97
Ярославль (4852)69-52-93
Казахстан (772)734-952-31